



CZ9300 一体化防爆振动变送器



直接引线铠装输出



航空插头输出

一、简介

CZ9300 一体化防爆振动变送器为我公司自主研发的微型变送器，主要由压电敏感元件及测量、转换、积分、放大、变送等主要电路组成。其各项指标均满足《ISO2954-1975》和《GB13824-1992》中提出的各项要求。它在原压电式加速度传感器的基础上，增加了内置精密积分电路，实现速度量的输出，具有动态特性优良、频响宽、使用寿命长、外观小而精致的特点。本产品具有接线容错保护，稳定性好，抗干扰能力强等优良特性。

二、技术参数

- 振动量程：位移 0~8,000 μ m
速度 0~200mm/s
加速度 0~50g
- 输出方式：4~20mA 两线制
- 响应频率：2Hz~2,000HZ（加速度量）
5Hz~2,000HZ（速度量）
10Hz~2,000HZ(位移量)
- 速度方向：从底部到传感器（正向）
- 环境温度：-40 $^{\circ}$ C~+85 $^{\circ}$ C
- 精确度： \pm 5%
- 供电电压：+24VDC



- 可承受最大冲击力：2000g
- 压电材料：PZT-5
- 防护等级：Ip67
- 重量：约 110g
- 外壳材料：不锈钢
- 防爆等级：EX ia IIC T4 Ga

三、曲线参数

温度

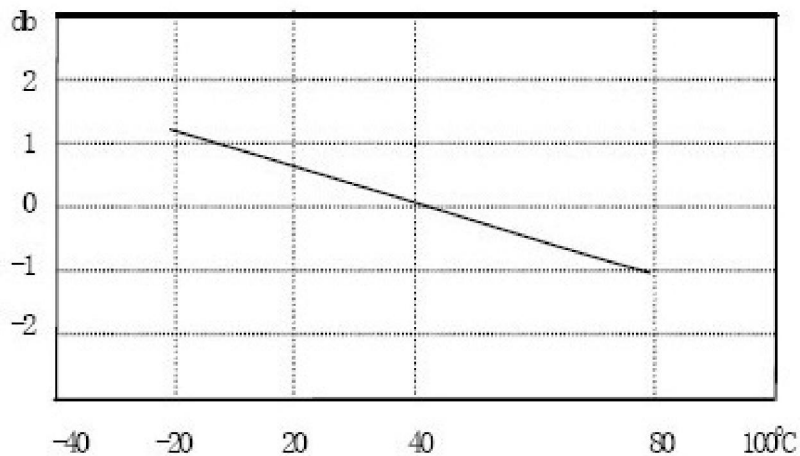


图 3.1 温度曲线

频响

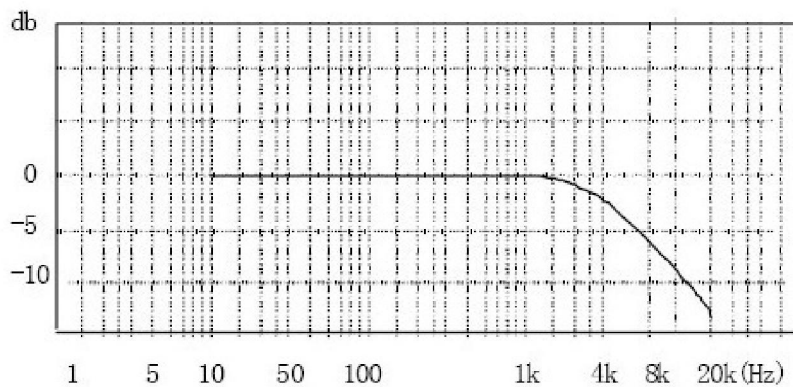


图 3.2 典型频响曲线



四、外形尺寸参数

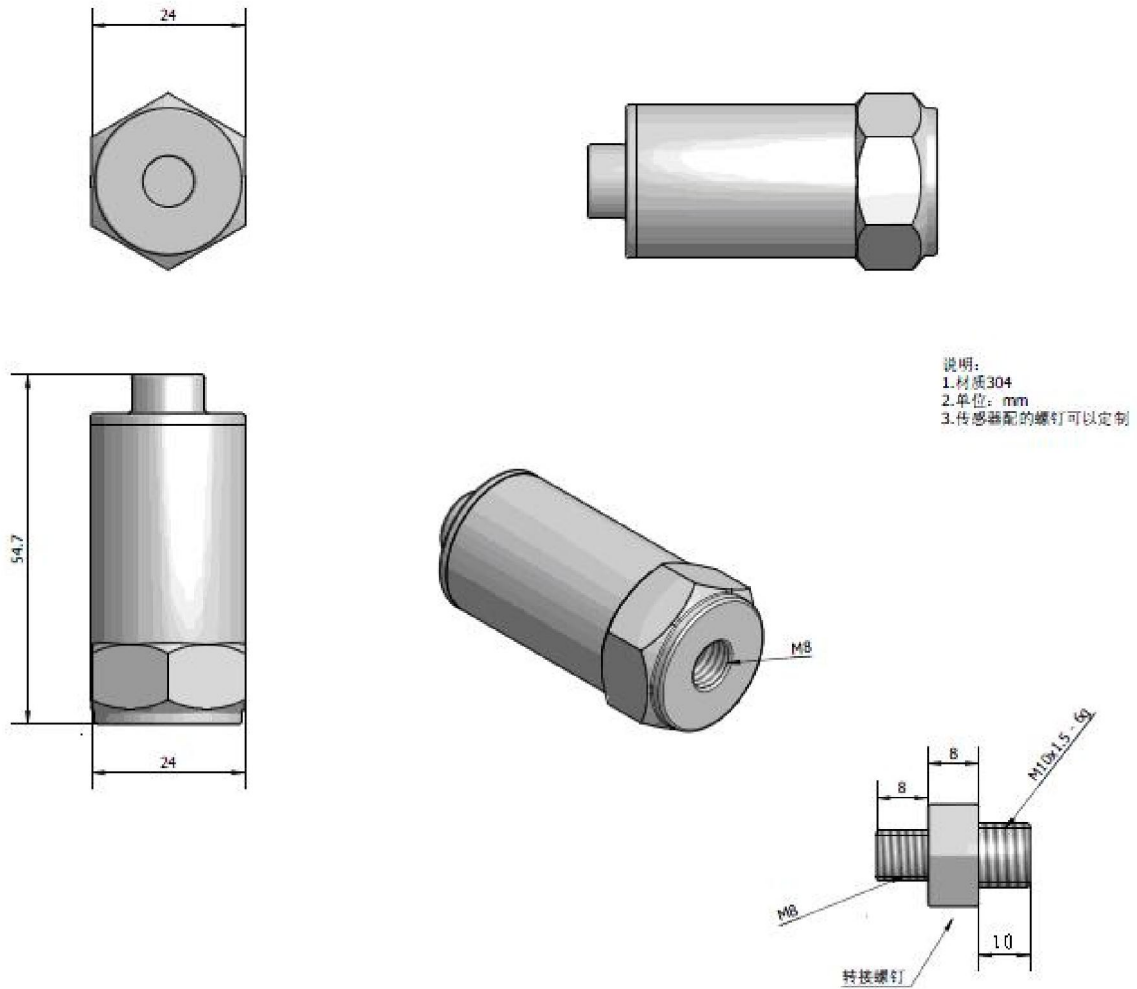


图 4 外形尺寸图

五、原理及接线图

工作原理

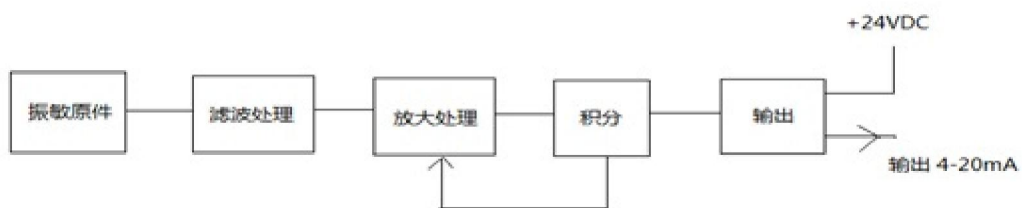


图 5.1 工作原理图



传感器电气连接

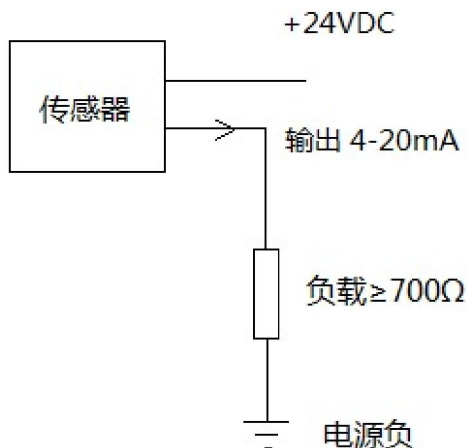


图 5.2 传感器电气连接图

六、选型说明

CZ9300-A□□-B□□- C□□- D□□- E□□- F□□

A 测量类型:

01.V 速度量; 02.G 加速度量; 03.D 位移量

B 振动量程:

V: 01.0-10mm/s; 02.0-20mm/s; 03.0-30mm/s;

G: 01.0-10g; 02.0-20g; 03.0-30g;

D: 01.0-100 μ m; 02.0-200 μ m; 03.0-300 μ m;

C 安装螺纹

01.M10 \times 1.5; 02.M5 \times 0.8; 03.M8 \times 1.25; 04.1/4-28; 05.磁座; 06.特殊定做

D 电缆长度:

01.1m; 02.2m; 03.3m;

E 引线方式

00 (K) .直接引线 (K 代表带铠装); 01.航空插头

实例: CZ9300-01-02-01-02-00

表示: 测量类型---速度量, 量程---0-20mm/s, 安装方式---M10 \times 1.5, 电缆长度 2 米, 直接引线。